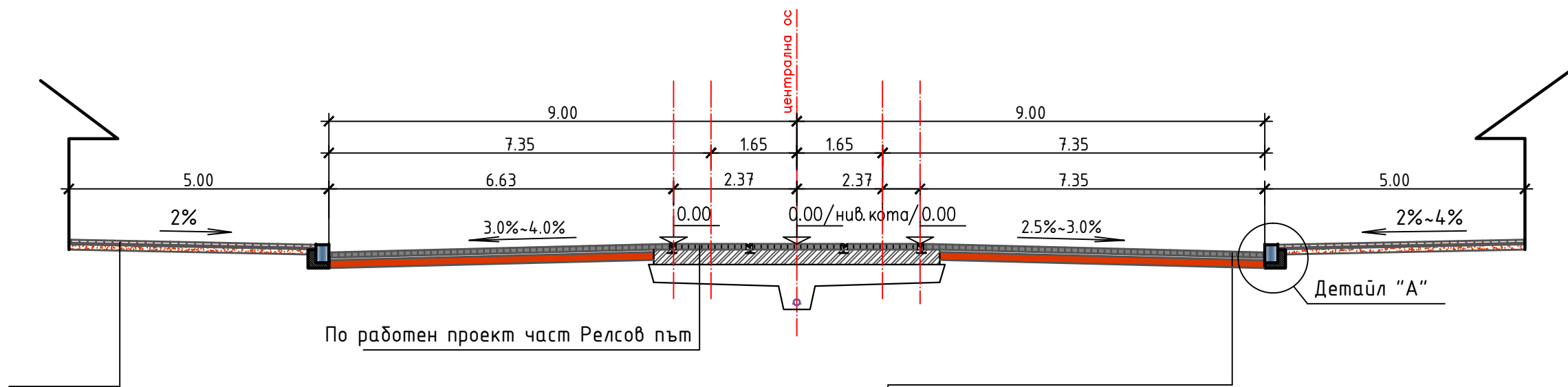


ТИПОВ НАПРЕЧЕН ПРОФИЛ
М 1:100
 /от ул."Сердика" до бул."Васил Левски"/

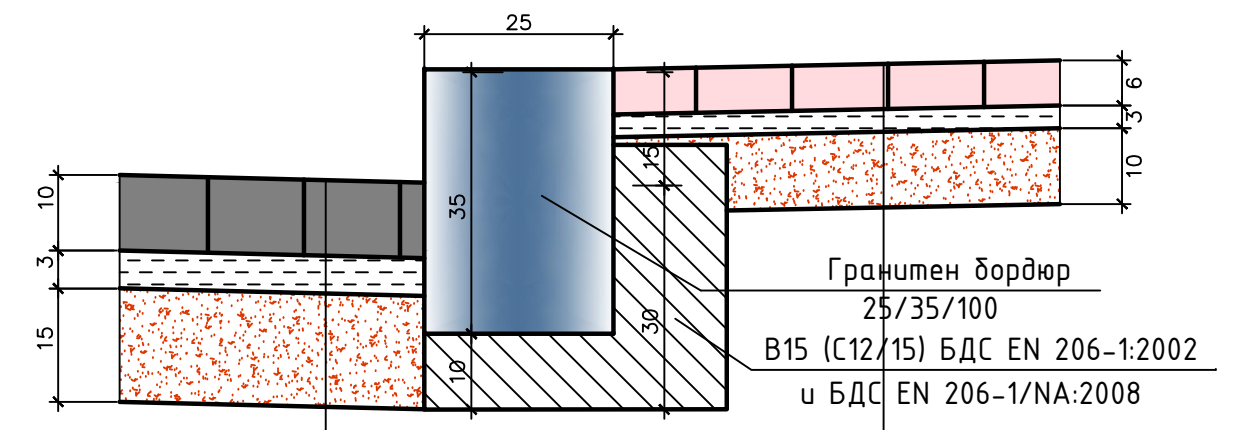


По работен проект част Релсов път

6см. уни паваж, БДС EN 1339:2005
 3см. пясък
 10см. трошен камък E=300MPa, БДС EN 13242:2002+A1/NA
 Конструкция на настилката за тротоари за колесно натоварване2t. Обща дебелина 19см.

10см. паваж
 5см. пясък
 15см. трошен камък E=300MPa, БДС EN 13242:2002+A1/NA

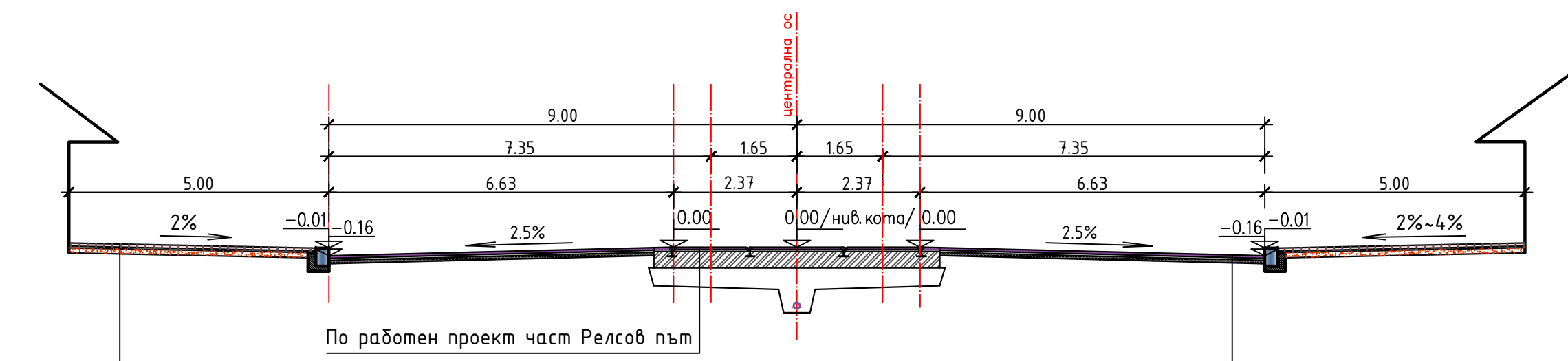
Детайл на гранитен бордюр
Детайл "А"



10см. паваж
 5см. пясък
 15см. трошен камък E=300MPa, БДС EN 13242:2002+A1/NA

6см. уни паваж, БДС EN 1339:2005
 3см. пясък
 10см. трошен камък E=300MPa, БДС EN 13242:2002+A1/NA
 Конструкция на настилката за тротоари за колесно натоварване2t.

ТИПОВ НАПРЕЧЕН ПРОФИЛ
М 1:100
 /от бул."Васил Левски" до ул."Кракра"/

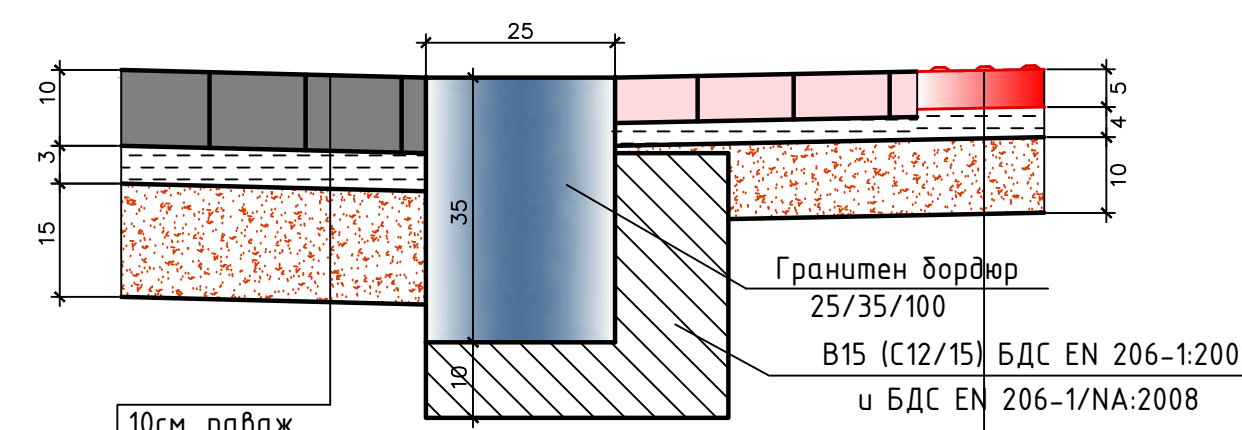


По работен проект част Релсов път

6см. уни паваж, БДС EN 1339:2005
 3см. пясък
 10см. трошен камък E=300MPa, БДС EN 13242:2002+A1/NA
 Конструкция на настилката за тротоари за колесно натоварване2t.

5см. плътен асфалтобетон E=1200MPa БДС EN 13108-1:2006
 4см. неплътен асфалтобетон E=1000MPa БДС EN 13108-1:2006
 от 6 до 20 см. битумизиран трошен камък E=800MPa БДС EN 13108-1:2006

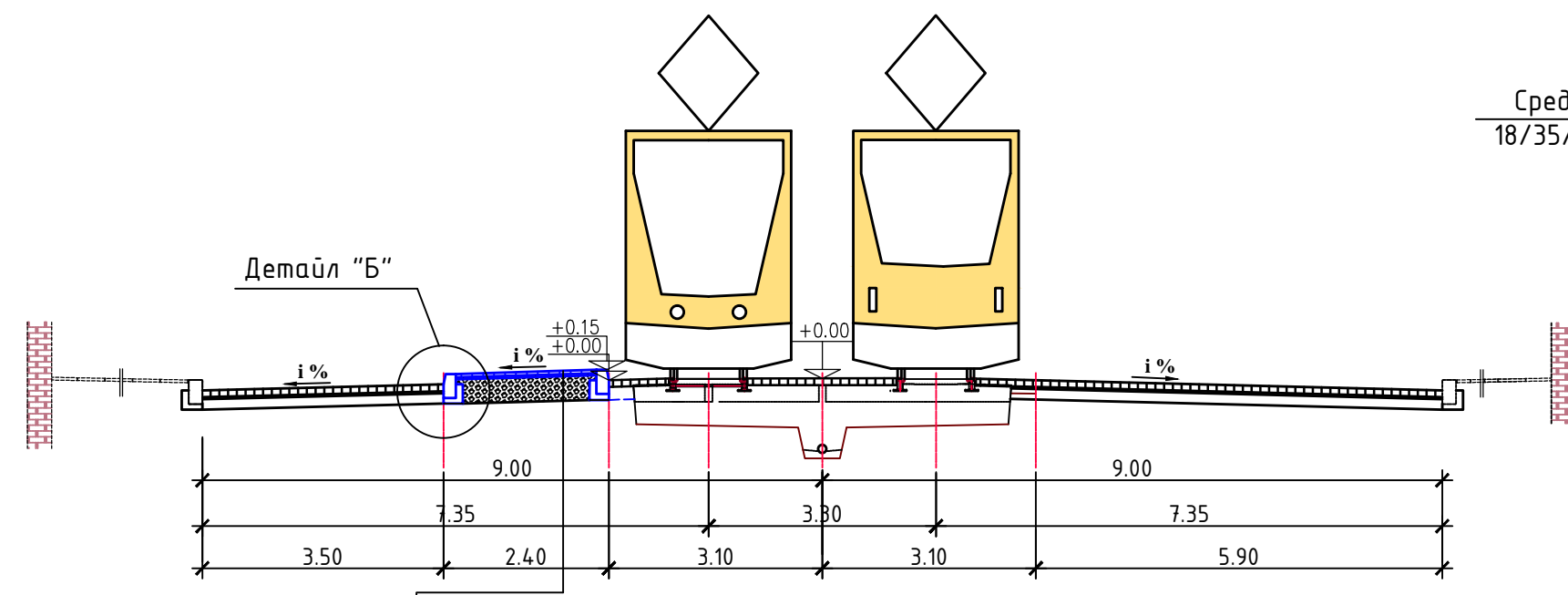
Детайл на понижен гранитен бордюр
- при пешеходни пресичания -



10см. паваж
 5см. пясък
 15см. трошен камък E=300MPa, БДС EN 13242:2002+A1/NA

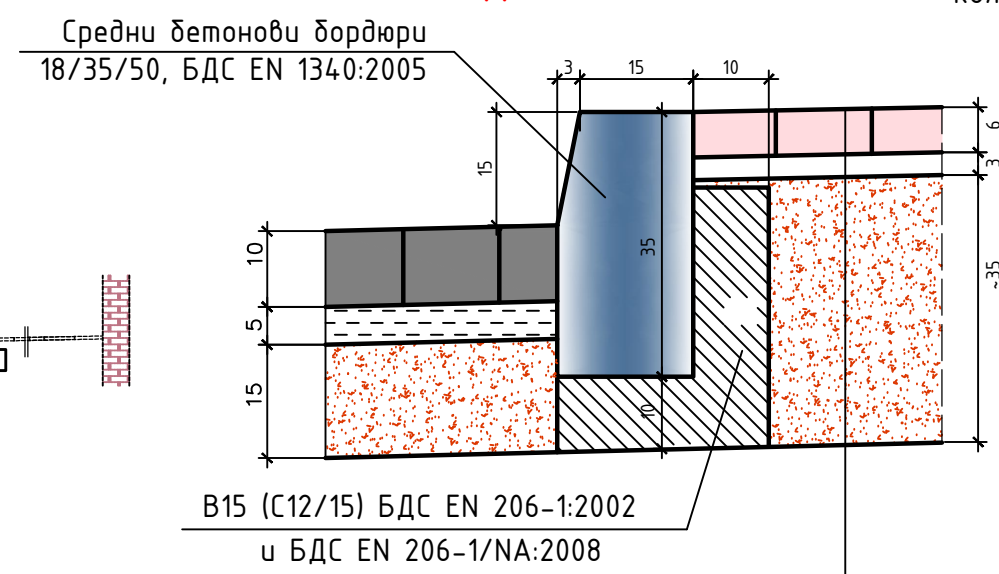
5см. тактилни плочи 30/30/5
 4см. пясък
 10см. трошен камък E=300MPa, БДС EN 13242:2002+A1/NA
 Конструкция на настилката за тротоари за колесно натоварване2t.

Напречен разрез на трамваен перон



6см. уни паваж, БДС EN 1339:2005
 3см. пясък
 ~35см. трошен камък E=300MPa, БДС EN 13242:2002+A1/NA
 Конструкция на настилката за тротоари за колесно натоварване2t.

Детайл на бетонов бордюр
Детайл "Б"



Средни бетонови бордюри
 18/35/50, БДС EN 1340:2005

6см. уни паваж, БДС EN 1339:2005
 3см. пясък
 ~35см. трошен камък E=300MPa, БДС EN 13242:2002+A1/NA
 Конструкция на настилката за тротоари за колесно натоварване2t.

ОП „СОФИЯ - ПРОЕКТ“
 София 1309, ж.к. Зона Б-19, ул. „Димитър Петков“, бл. 15-Б, вх. Б, ет. 3,
 тел.: 02 929 81 51, факс: 02 929 41 51, е-поща: sofiaprojekt@gmail.com

ВЪЗЛОЖИТЕЛ: СТОЛИЧНА ОБЩИНА

ОБЕКТ: РЕКОНСТРУКЦИЯ НА ТРАМВАЕН РЕЛСОВ ПЪТ, ПЪТНИ ПЛАТНА И ККМ НА БУЛ."КНЯЗ АЛЕКСАНДЪР ДОНДУКОВ" В УЧАСТЪКА ОТ УЛ."КРАКРА" ДО МЛАДЕЖКИ ТЕАТЪР – АКТУАЛИЗАЦИЯ

ЧАСТ: ПЪТНИ РАБОТИ

ЧЕРТЕЖ: ТИПОВ НАПРЕЧЕН ПРОФИЛ

ИМЕ НА ФАЙЛ: DONDUKOV_DET_04_2015.DWG

ДЪЛЖНОСТ	ИМЕ И ФАМИЛИЯ	ПОДПИС	КОД:	15009
ПРОЕКТАНТ:	ИНЖ. С. ТЕПЕЛИЯН		ФАЗА:	РП
ПРОЕКТАНТ:	ИНЖ. Р. НАУМОВА		МАЩАБ:	1:100
Р-Л СЕКТОР:	ИНЖ. Р. НАУМОВА		ЧЕРТЕЖ No:	3 ОТ ОБЩО 7
Р-Л АТЕЛИЕ:	ИНЖ. М. БАЛАРЕВ		ЛИСТ No:	ОТ ОБЩО
ГЛАВЕН ИНЖЕНЕР:	ИНЖ. Г. ЙОРДАНОВА		РЕДАКЦИЯ:	0
ДИРЕКТОР:	ИНЖ. СТ. БРАДВАРЕВА		ДАТА:	М. 05, 2015 Г.